

KOORDINATSYSTEM: SWEREF 99 1200
HÖJDSYSTEM: RH 2000

RITNINGSBETECKNINGAR

SE SFG/BGS BETECKNINGSSYSTEM www.sgf.net

FÖRKLARINGAR

TIDIGARE UTFÖRDA UNDERSÖKNINGAR VISAS
ENDAST I PLAN

BORRHÅL I SERIE NCXX ÄR UTFÖRDA AV
NORCONSULT 2012

BORRHÅL I SERIE GF05-XX ÄR UTFÖRDA AV GF
2005



BET	ART	ANMÄNKNINGAR	DATUM	SIDA
-----	-----	--------------	-------	------

HIGAB
ALELYCKAN, GÖTEBORG



WSP Sankt Jönsbyggnad
Box 32073
402 51 Göteborg
Tel: 031-722 50 00
Fax: 031-722 74 20

PROJEKT: 10202570
DATOR: 2014-12-08

KRETSLOPP OCH VATTEN
GEOTEKNISK UNDERSÖKNING

PLAN
SKALA
1:1000

NUMMER
GF-10-1-001

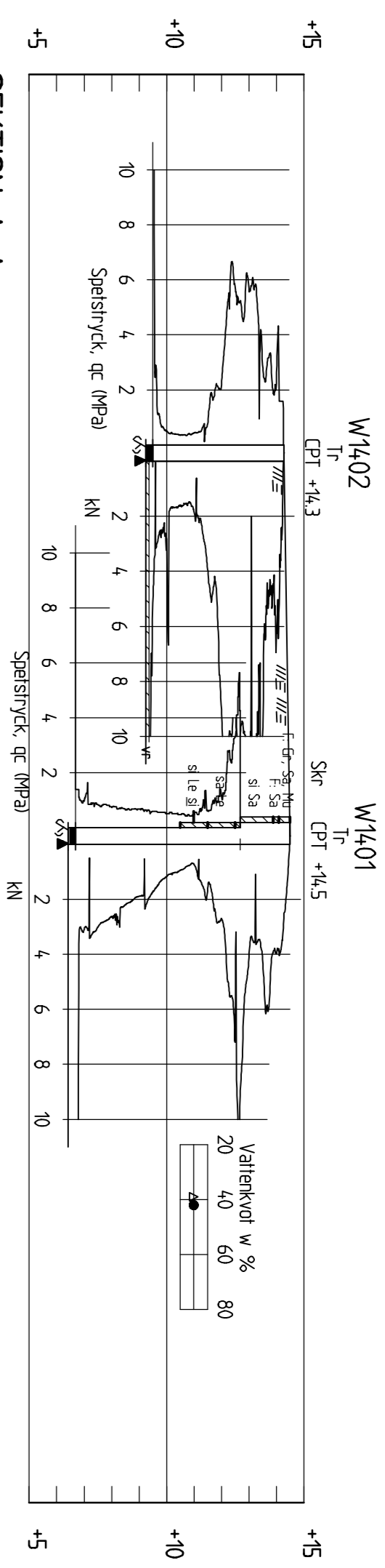
KOORDINATSYSTEM: SWEREF-99 1200
HÖJDSYSTEM: RH 2000

RITNINGSBETECKNINGAR

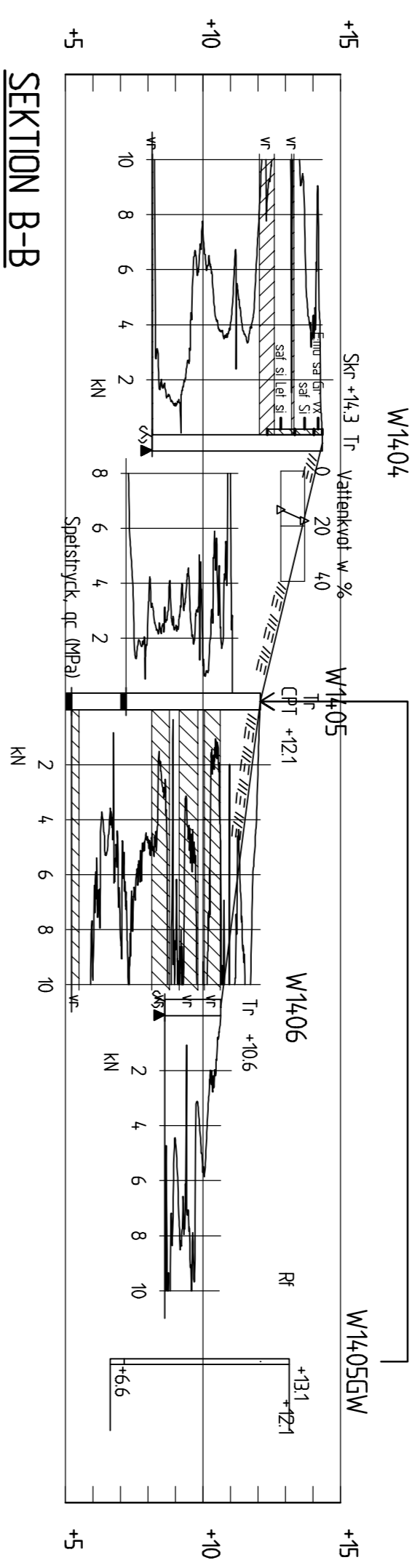
SE SFF/BGS BETECKNINGSSYSTEM www.sgf.net

FÖRKÄRLNINGAR

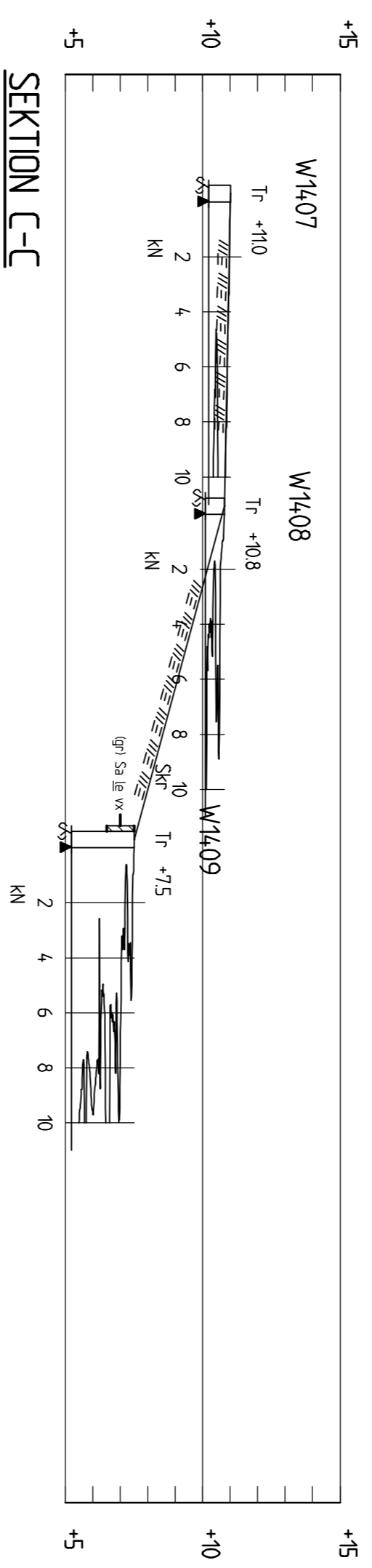
MARKYTAN ÄR INTERPOLERADE MELLAN
BORRHÄLEN



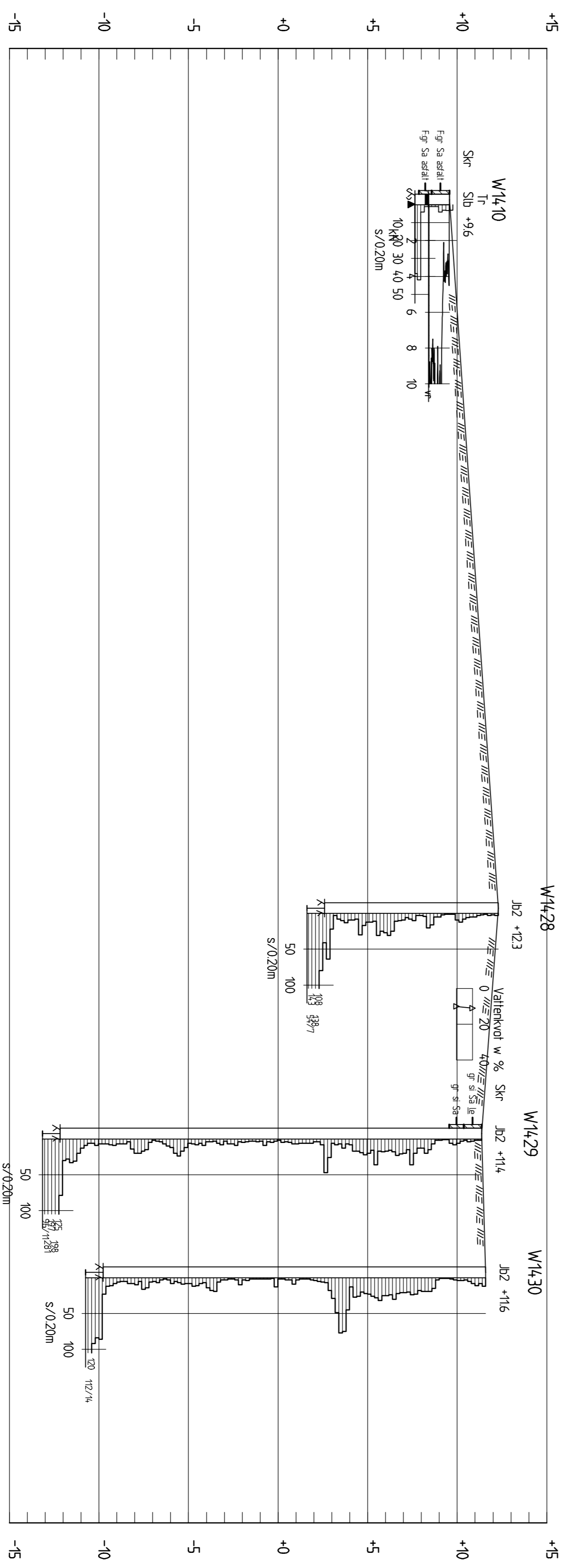
SEKTION A-A
H 1:200 L 1:500



SEKTION B-B
H 1:200 L 1:500



SEKTION C-C
H 1:200 L 1:500



SEKTION D-D
H 1:200 L 1:500

BET	ANVÄNDNING	AVSEER	DATUM	SKALA

HIGAB
ALELYCKAN, GÖTEBORG



WSP Samhällsbyggnad
Box 3203
402 51 Göteborg
Tel: 031-722 50 00
Fax: 031-722 71 20

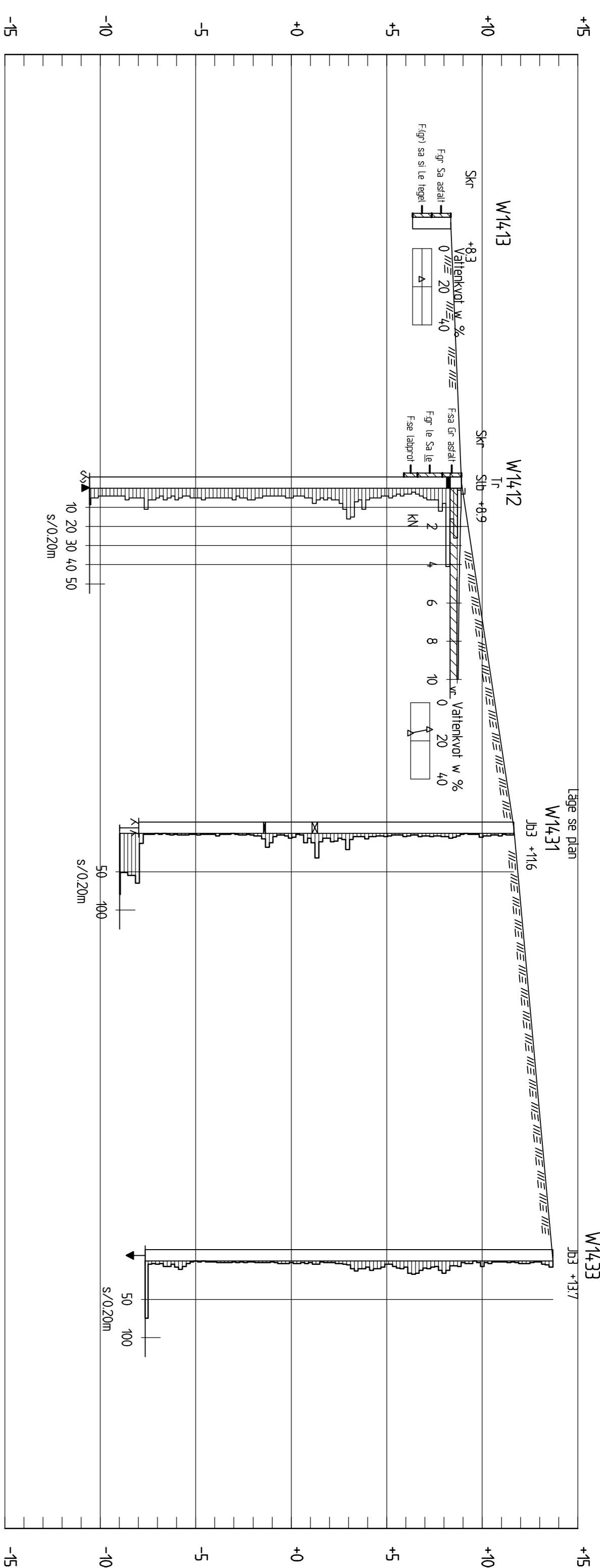
PROJEKT NR: 10202570
RITNINGSBETECKNING: M TRAPP
HANDLEDARE: U ISACSSON

2014-12-08
KRETSLOPP OCH VATTEN

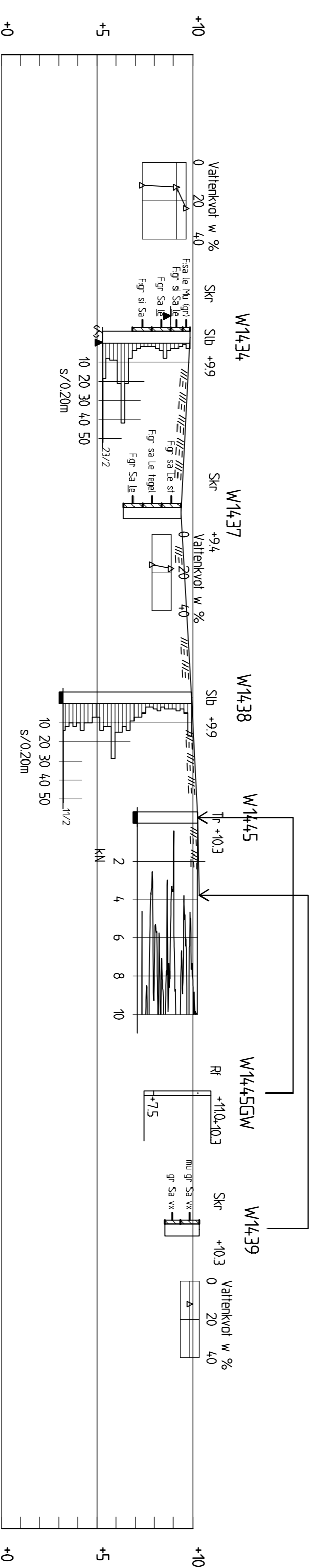
GEOTEKNISK UNDERSÖKNING

SEKTION A-A, B-B, C-C OCH D-D

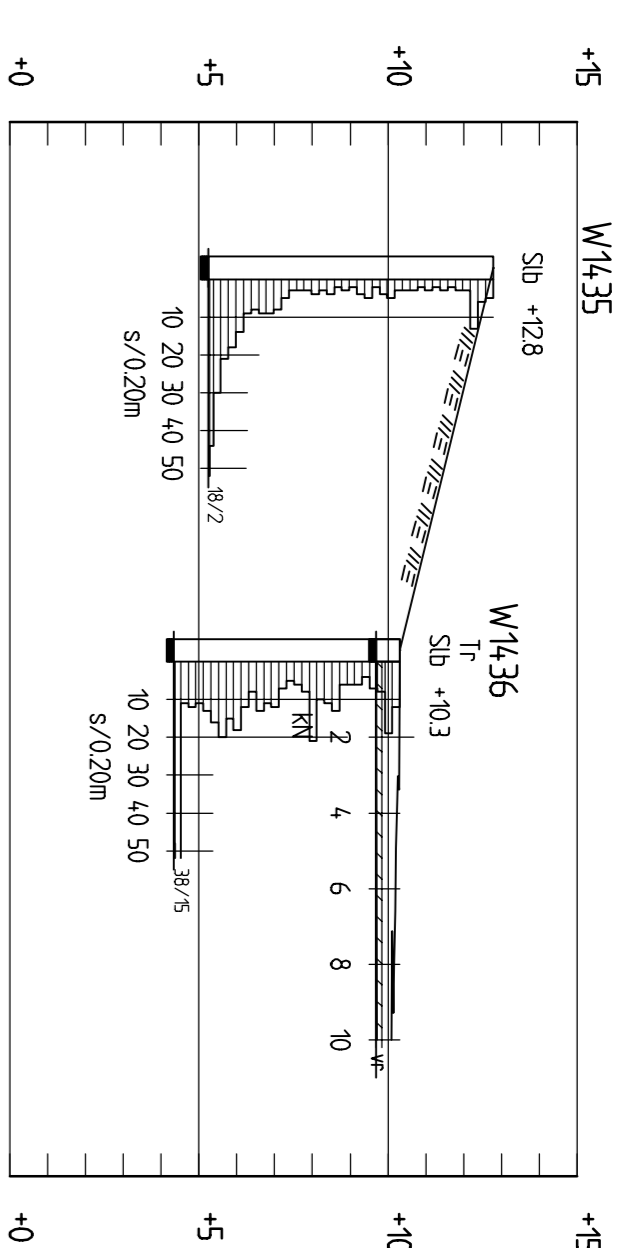
SE RITNING G-10.2S-001



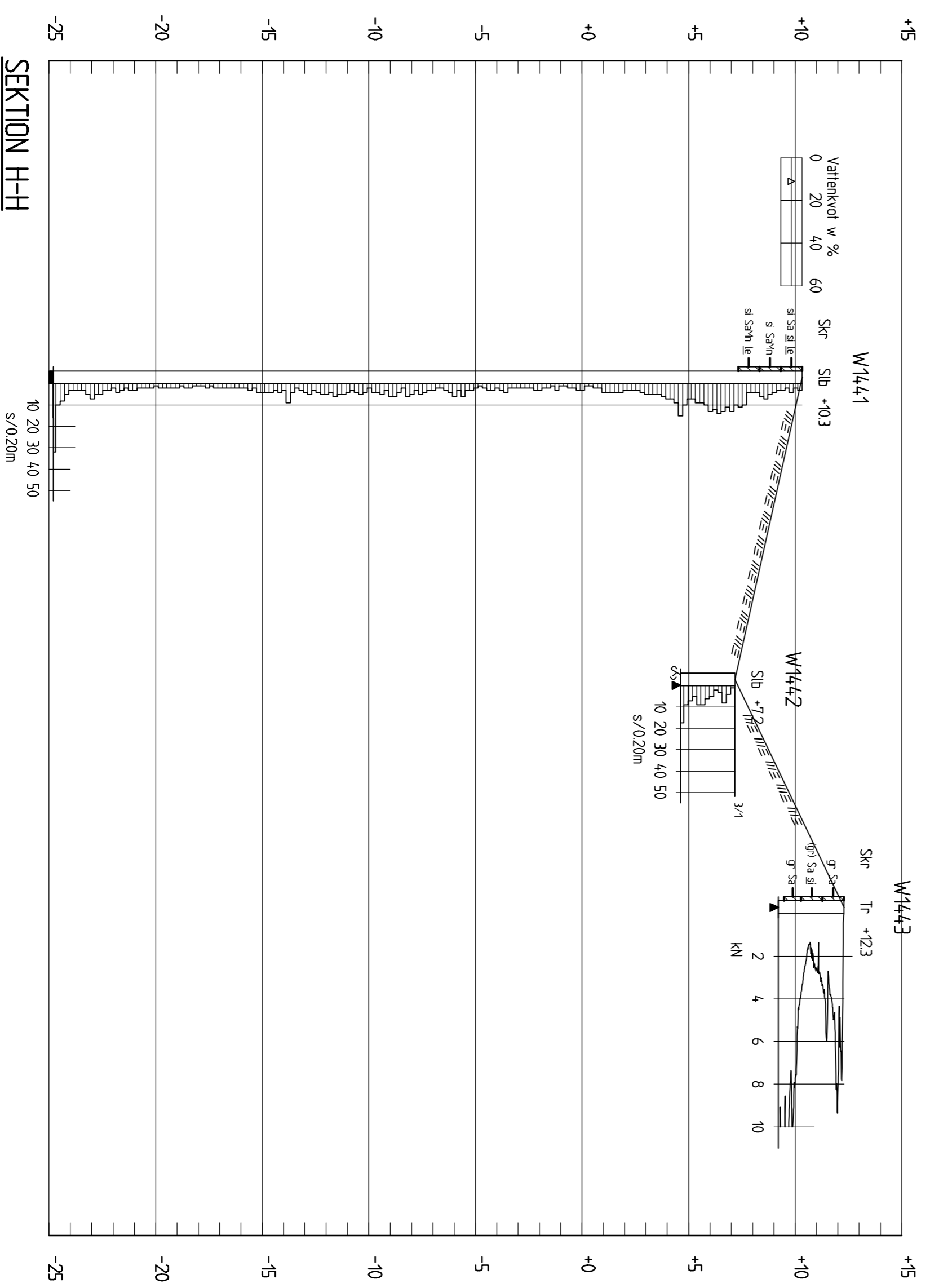
SEKTION E-E
H 1:200 L 1:500



SEKTION G-G
H 1:200 L 1:500



SEKTION F-F
H 1:200 L 1:500



SEKTION H-H
H 1:200 L 1:500

BET	ANV	ANMÄNKAVSER	DATUM	SIGN
HIGAB				
ALELYCKAN, GÖTEBORG				
WSP				
WSP Samhällsbyggnad Box 3203 402 51 Göteborg Tel: 031-722 50 00 Fax: 031-722 71 20				
OPERATÖR	RIKSDOMSTOLENS AV	HANDLEDARE		
02029570	ANSVARIG	M TRAPP	U ISACSSON	
2014-12-08				
KRETSLOPP OCH VATTEN				
GEOTEKNISK UNDERSÖKNING				
SEKTION E-E-, F-F, G-G OCH H-H				
SKALA	NUMMER			BET
SE RITNING	G-102S-002			

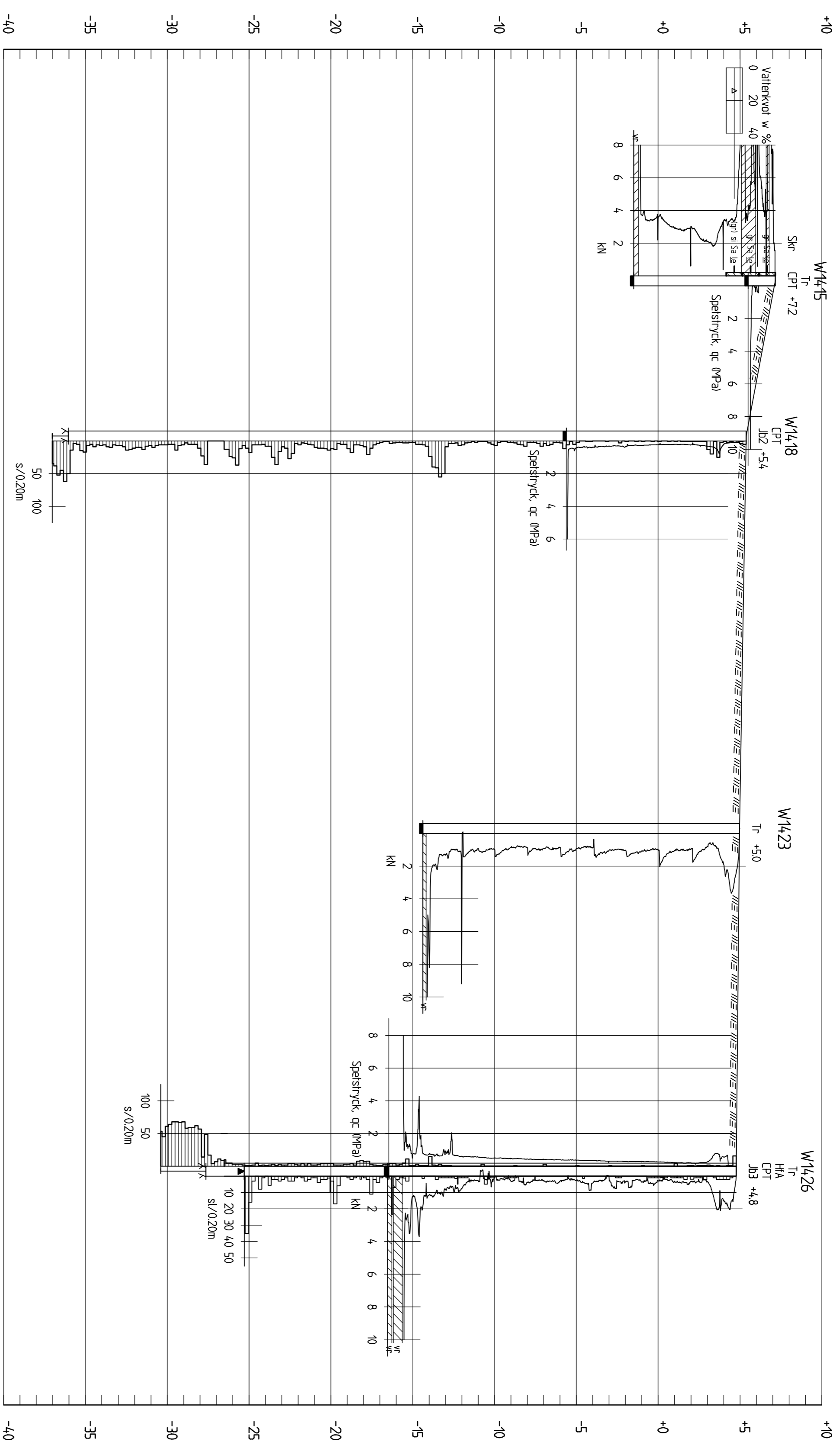
KOORDINATSYSTEM: SWEREF 99 1200
HÖJDSYSTEM: RH 2000

RITNINGSBETECKNINGAR

SE SGF/BGS BETECKNINGSSYSTEM www.sgf.net


FÖRKLARINGAR

MARKYTAN ÄR INTERPOLERAD MELLAN
BORRHALEN



SEKTION I-I

H 1: 200 L 1: 500

BET	AVT	ANORDNING AVSER	DATUM	SKALA
HIGAB ALELYCKAN, GÖTEBORG				
				
WSP Samhällsbyggnad Box 3203 402 51 Göteborg Tel: 031-722 50 00 Fax: 031-722 74 20				
OPERATÖR	0202970	RITNINGSBETÄNKADE AV	HANDTEKNADE	
DATUM	2014-12-08	ANSVARIG	M TRAPP	U ISACSSON
KRETSLOPP OCH VATTEN				
GEOTEKNISK UNDERSÖKNING				
SEKTION I-I				
SKALA		NUMMER		
SE RITNING		G-102S-003		I BET

