

BETECKNINGAR

- Linje som ligger 3 m utanför planområdets gräns
- Användningsgräns som behålls
- x-x- Användningsgräns som utgår
- [Solid Box] Befintlig byggnad, takkontur resp. fasadliv
- [Dashed Box] Befintlig byggnad, takkontur resp. fasadliv

GRUNDKARTA

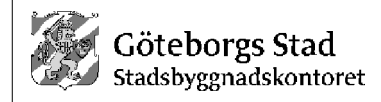
Grundkartan upprättad genom utdrag ur digitala primärkartans databas. Referenssystem i plan/ höjd: SWEREF 99 12 00/ RH 2000

Beteckningar: Enligt Lantmäteriverkets Handbok till Mättningskungörelsen - Kartografi (HMK-Ka) med de avvikelser som redovisats i beteckningarna.

Geodataavdelningen 2013-10-30

Lars Fredén
Avd. chef

Solveig Eliasson



**Detaljplan för
Bro över Göta Älv
inom stadsdelarna
Gullbergsvass och Tingstadsvassen
i Göteborg**

Göteborg 2013-10-29, rev 2014-05-20/

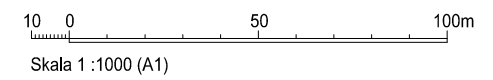
Birgitta Lööf
Planchef

Filip Siewertz
Planarkitekt

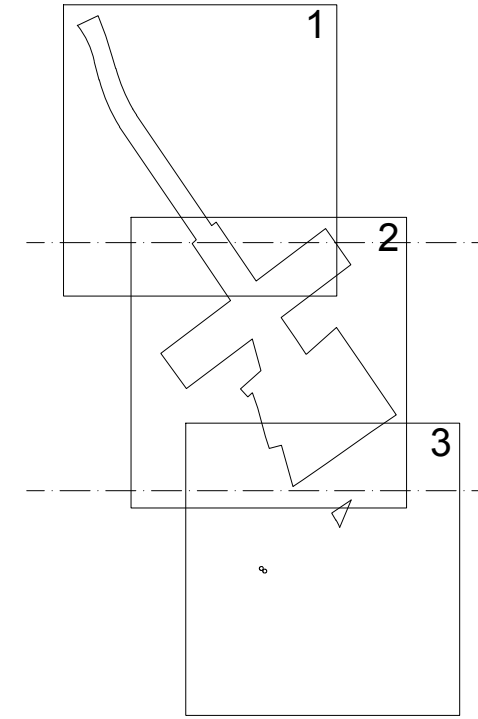
GRUNDKARTA 1 av 3

2a - 5219

2a - 5219
9 st



Cadritad av: Elisabet Wästlund



- BETECKNINGAR**
- · — · — Linje som ligger 3 m utanför planområdets gräns
 - — — — — Användningsgräns som behålls
 - × × × × × Användningsgräns som utgår
 - Befintlig byggnad, takkontur resp. fasadliv

GRUNDKARTAN

Grundkartan upprättad genom utdrag ur digitala primärkartans databas. Referenssystem i plan/ höjd: SWEREF 99 12 00/ RH 2000

Beteckningar: Enligt Lantmäteriverkets Handbok till Mätningkungöresen - Kartografi (HMK-Ka) med de avvikelser som redovisats i beteckningarna.

Geodataavdelningen 2013-10-30

Lars Fredén Avd. chef Solveig Eliasson

Göteborgs Stad
Stadsbyggnadskontoret

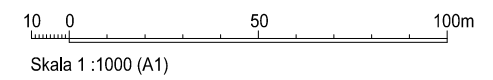
Detaljplan för
Bro över Göta Älv
inom stadsdelarna
Gullbergsvass och Tingstadsvassen
i Göteborg

Göteborg 2013-10-29, rev 2014-05-20/

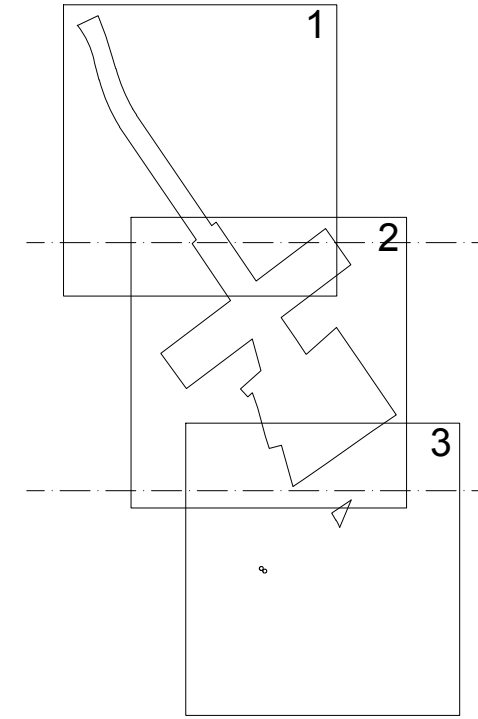
Birgitta Löf Planchef Filip Siewertz Planarkitekt

GRUNDKARTA 2 av 3 **2a - 5219**

2a - 5219
9 st



Cadritad av: Elisabet Wästlund



BETECKNINGAR

- · — · — Linje som ligger 3 m utanför planområdets gräns
- — — — — Användningsgräns som behålls
- × × × × × Användningsgräns som utgår
- Befintlig byggnad, takkontur resp. fasadliv

GRUNDKARTAN

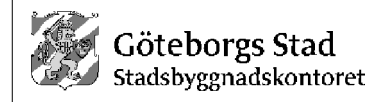
Grundkartan upprättad genom utdrag ur digitala primärkartans databas. Referenssystem i plan/ höjd: SWEREF 99 12 00/ RH 2000

Beteckningar: Enligt Lantmäteriverkets Handbok till Mätningkungörelsen - Kartografi (HMK-Ka) med de avvikelser som redovisats i beteckningarna.

Geodataavdelningen 2013-10-30

Lars Fredén
Avd. chef

Solveig Eliasson



**Detaljplan för
Bro över Göta Älv
inom stadsdelarna
Gullbergsvass och Tingstadsvassen
i Göteborg**

Göteborg 2013-10-29, rev 2014-05-20/

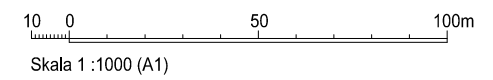
Birgitta Löf
Planchef

Filip Siewertz
Planarkitekt

GRUNDKARTA 3 av 3

2a - 5219

2a - 5219
9 st



Cadritad av: Elisabet Wästlund